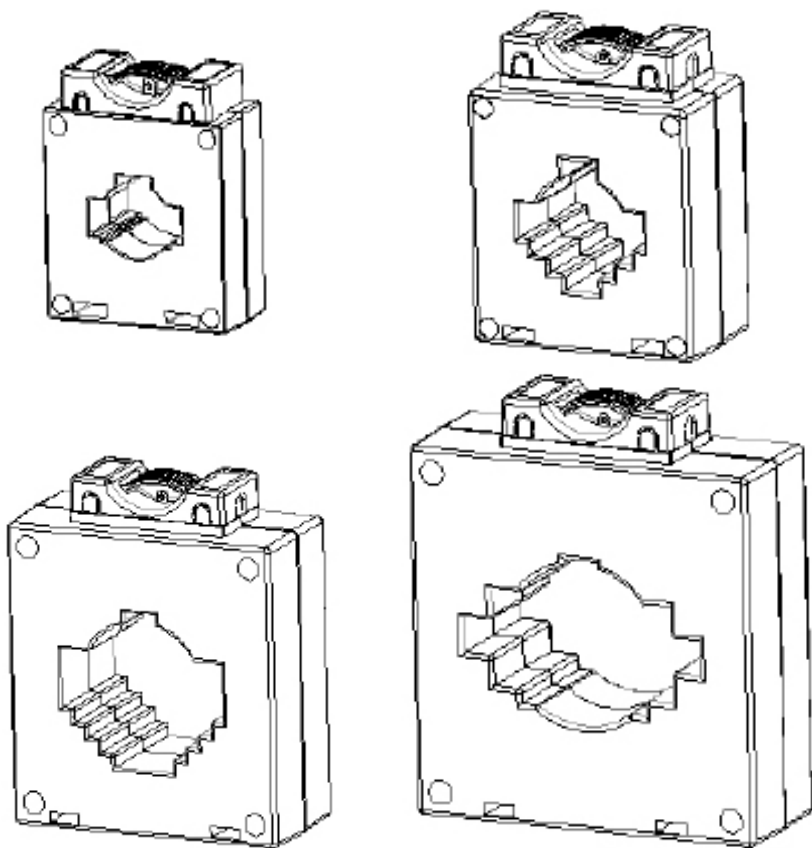




## KLY-M 系列互感器使用说明书



上海康比利仪表有限公司

SHANGHAI COMPLEE INSTRUMENT CO., LTD.

### 一、概述

我公司生产的电流互感器均为户内装置，在额定频率为 50Hz / 60Hz, 0.72kV（及）以下的交流线路中测量电流（以及）用于电能计量和继电保护。

外壳采用高强度阻燃塑料注塑成型，导磁材料选用高导磁率优质冷轧硅钢卷制而成。绕组导线选用高强度聚酯漆包线，特殊情况下选用附着力强的耐温型聚酯漆包线。

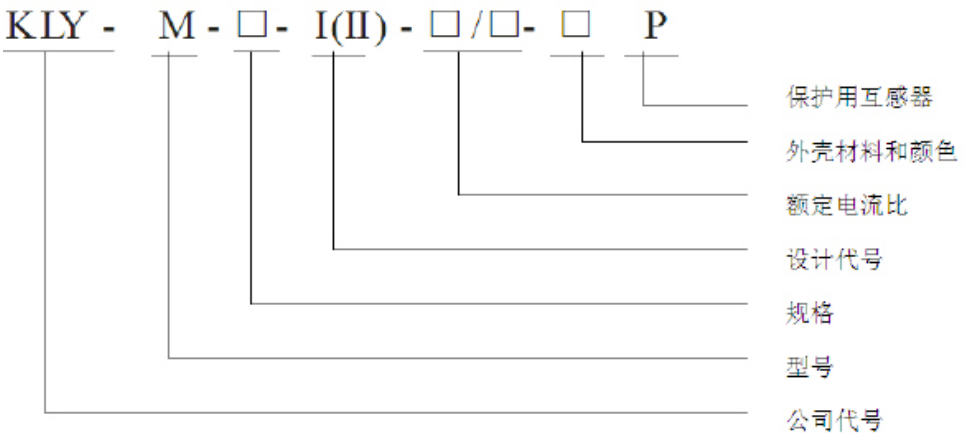
接线端子旁均有明显接线标志，一次侧为 P1、P2，二次侧为 S1、S2；当一次电流由 P1 流向 P2 时，二次电流由 S1 流出经外部回路流向 S2，即减极性。

结构坚固，精美大方，耐冲击，安装方便。

### 二、主要参数及技术指标

1. 一次电流：30~6000A，二次电流：1A，5A
2. 最高电压：720V
3. 额定频率：50/60Hz
4. 工频耐压：3kV, 1min
5. 环境温度：-25℃ ~ 55℃
6. 仪表保安系数：FS ≤ 5 和 FS ≤ 10
7. 标准：IEC60044-1-2003, GB1208-2006.
8. 精度等级：0.2, 0.5, 1.0, 3.0, 5P10, 5P15, 5P20

### 三、型号及含义



四、具体规格列表

型号	一次 电流 (A)	二次 电流 (A)	容量 (VA)						
			测量级				保护级		
			等级 3.0	等级 1.0	等级 0.5	等级 0.2	等级 5P10	等级 5P15	等级 5P20
KLY-M-30 I	30	1.5	/	1.5 <sup>(2)</sup>	/	/	/	/	/
	40		/	1.5 <sup>(2)</sup>	/	/	/	/	/
	50		/	2.5 <sup>(2)</sup>	/	/	/	/	/
	60		/	1.5	/	/	/	/	/
	80		/	1.5	/	/	/	/	/
	100		/	2.5	2.5 <sup>(2)</sup>	/	/	/	/
	150		/	5	2.5	/	/	/	/
	200		/	5	5	/	/	/	/
	250		/	5	5	2.5	/	/	/
	300	/	10	10	2.5	/	/	/	
KLY-M-30 I - I	30	1,5	2.5	2.5 <sup>(2)</sup>	2.5 <sup>(3)</sup>	/	/	/	/
	40		2.5	2.5 <sup>(2)</sup>	2.5 <sup>(3)</sup>	/	/	/	/
	50		/	2.5	2.5 <sup>(3)</sup>	/	/	/	/
	60		/	2.5	2.5 <sup>(2)</sup>	/	/	/	/
	80		/	2.5	2.5 <sup>(2)</sup>	/	/	/	/
	100		/	5	2.5/5 <sup>(2)</sup>	/	/	/	/
	150		/	5	5	/	/	/	/
	200		/	5	5	/	/	/	/
	250		/	5	5	/	/	/	/
	300		/	10	10	/	/	/	/
KLY-M-40 I	100	1,5	/	2.5	/	/	/	/	/
	150		/	5	2.5	/	/	/	/
	200		/	5	5	/	/	/	/
	250		/	10	5	/	/	/	/
	300		/	10	5	/	/	/	/
	400		/	10	5	/	/	/	/
	500		/	10	5	5	/	/	/
	600		/	15	10	5	/	/	/
	800		/	15	10	10	/	/	/

KLY-M-60 I	400	1, 5	/	/	5	/	/	/	/
	500		/	/	5	/	/	/	/
	600		/	/	5	/	/	/	/
	800		/	/	10	5	/	/	/
	1000		/	/	10	5	/	/	/
	1200		/	/	15	5	/	/	/
	1500		/	/	15	10	/	/	/
KLY-M-80 I	600	1, 5	/	/	5	/	/	/	/
	800		/	/	10	5	/	/	/
	1000		/	/	10	5	/	/	/
	1200		/	/	15	5	/	/	/
	1500		/	/	15	10	/	/	/
	1600		/	/	15	10	/	/	/
	2000		/	/	15	10	/	/	/
	2500		/	/	15	10	/	/	/
KLY-M-100 I	800	1, 5	/	/	10	5	/	/	/
	1000		/	/	10	5	/	/	/
	1200		/	/	15	5	/	/	/
	1500		/	/	15	10	/	/	/
	1600		/	/	15	10	/	/	/
	2000		/	/	15	10	/	/	/
	2500		/	/	15	15	/	/	/
	3000		/	/	15	/	/	/	/
KLY-M-130 I	1600	1, 5	/	/	15	10	/	/	/
	2000		/	/	15	10	/	/	/
	2500		/	/	15	10	/	/	/
	3000		/	/	15	10	/	/	/
	3500		/	/	15	/	/	/	/
	4000		/	/	15	/	/	/	/
	5000		/	/	15	/	/	/	/
KLY-M-40 II	100	1, 5	/	2.5	2.5	/	/	/	/
	150		/	2.5	2.5	/	/	/	/
	200		/	5	5	/	/	/	/
	250		/	5	5	/	/	/	/
	300		/	10	5	2.5	/	/	/

KLY-M-40 II	400	1, 5	/	10	5	2.5	/	/	/
	500		/	15	10	5	/	/	/
	600		/	15	10	5	/	/	/
	800		/	15	10	5	/	/	/
	1000	5	/	20	15	10	/	/	/
	1200		/	20	15	15	/	/	/
KLY-M-50 II	150	1, 5	/	2.5	2.5	/	/	/	/
	200		/	5	5	/	/	/	/
	250		/	5	5	/	/	/	/
	300		/	10	5	/	/	/	/
	400		/	10	5	2.5	/	/	/
	500		/	15	10	2.5	/	/	/
	600		/	15	10	5	/	/	/
	800		/	15	10	5	/	/	/
	1000		/	20	15	5	/	/	/
	1200	5	/	20	15	10	/	/	/
	1500		/	20	15	15	/	/	/
KLY-M-60 II	250	1, 5	/	/	5	/	/	/	/
	300		/	/	5	/	/	/	/
	400		/	/	5	2.5	/	/	/
	500		/	/	10	2.5	/	/	/
	600		/	/	10	5	/	/	/
	800		/	/	10	5	/	/	/
	1000		/	/	15	5	/	/	/
	1200		/	/	15	5	/	/	/
	1500		/	/	15	10	/	/	/
	2000	5	/	/	15	10	/	/	/
KLY-M-60 ×50 II	300	1, 5	/	/	5	/	/	/	/
	400		/	/	5	/	/	/	/
	500		/	/	10	/	/	/	/
	600		/	/	10	5	/	/	/
	800		/	/	10	5	/	/	/
	1000		/	/	15	10	/	/	/
	1200		/	/	15	10	/	/	/
	1500		/	/	20	15	/	/	/

KLY-M-60 ×50 II	2000	1, 5	/	/	20	15	/	/	/
	2500	5	/	/	▲ 20	▲ 15	/	/	/
KLY-M-80 II	400	1, 5	/	/	5	/	/	/	/
	500		/	/	10	2.5	/	/	/
	600		/	/	10	5	/	/	/
	800		/	/	15	5	/	/	/
	1000		/	/	15	5	/	/	/
	1200		/	/	15	5	/	/	/
	1500		/	/	15	10	/	/	/
	2000		/	/	15	10	/	/	/
	2500	5	/	/	20	15	/	/	/
	3000		/	/	▲ 20	▲ 15	/	/	/
KLY-M-80 ×50 II	400	1, 5	/	/	5	/	/	/	/
	500		/	/	10	/	/	/	/
	600		/	/	10	5	/	/	/
	800		/	/	15	5	/	/	/
	1000		/	/	15	5	/	/	/
	1200		/	/	15	5	/	/	/
	1500		/	/	15	10	/	/	/
	2000		/	/	15	10	/	/	/
	2500	5	/	/	20	15	/	/	/
	3000		/	/	▲ 20	▲ 20	/	/	/
KLY-M-100 II	600	1, 5	/	/	10	5	/	/	/
	800		/	/	15	5	/	/	/
	1000		/	/	15	5	/	/	/
	1200		/	/	15	5	/	/	/
	1500		/	/	15	10	/	/	/
	2000		/	/	15	10	/	/	/
	2500		/	/	20	15	/	/	/
	3000	5	/	/	▲ 20	▲ 20	/	/	/
KLY-M-100 ×50 II	600	1, 5	/	/	10	5	/	/	/
	800		/	/	10	5	/	/	/
	1000		/	/	15	5	/	/	/
	1200		/	/	15	5	10	/	/
	1500		/	/	15	10	10	/	/

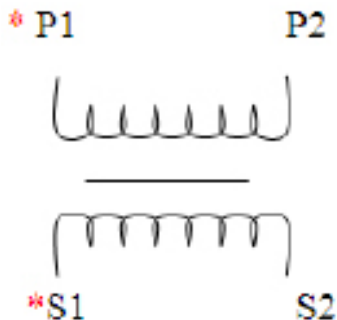
KLY-M-100 ×50 II	1600	1, 5	/	/	15	10	10	/	/
	2000		/	/	15	15	10	/	/
	2500		/	/	20	15	10	/	/
	3000	5	/	/	/	/	10	/	/
KLY-M-120 ×50 II	800	1, 5	/	/	10	5	/	/	/
	1000		/	/	15	5	/	/	/
	1200		/	/	15	5	/	/	/
	1500		/	/	15	10	10	/	/
	1600		/	/	15	10	10	/	/
	2000		/	/	20	15	15	/	/
	2500		/	/	20	15	15	/	/
	3000	/	/	20	15	15	/	/	
4000	5	/	/	▲ 30	20	/	/	/	
KLY-M-130 II	800	1, 5	/	/	10	5	/	/	/
	1000		/	/	15	5	/	/	/
	1200		/	/	15	5	/	/	/
	1500		/	/	15	10	10	/	/
	1600		/	/	15	10	10	/	/
	2000		/	/	20	15	10	/	/
	2500		/	/	20	15	10	/	/
	3000		/	/	20	15	15	/	/
	3500	5	/	/	▲ 20	/	/	/	/
KLY-M-180 II	1000	1, 5	/	/	15	5	/	/	/
	1200		/	/	15	5	/	/	/
	1500		/	/	15	10	15	/	/
	1600		/	/	15	10	15	/	/
	2000		/	/	20	15	15	/	/
	2500		/	/	20	15	15	/	/
	3000		/	/	20	15	15	/	/
	3500		/	/	▲ 20	15	15	/	/
	4000		/	/	▲ 20	/	15	/	/
KLY-M-200 II	800	1, 5	/	/	10	5	/	/	/
	1000		/	/	15	5	/	/	/
	1200		/	/	15	5	/	/	/
	1500		/	/	15	10	15	/	/

KLY-M-200 II	1600	1, 5	/	/	15	10	15	/	/
	2000		/	/	20	15	20	/	/
	2500		/	/	20	15	20	/	/
	3000		/	/	20	15	20	/	/
	4000		/	/	▲ 20	/	20	/	/
	5000		/	/	▲ 20	/	20	/	/
KLY-M-170 ×100 II	1500	1, 5	/	/	15	10	/	/	/
	1600		/	/	15	10	/	/	/
	2000		/	/	20	15	/	/	/
	2500		/	/	20	15	/	/	/
	3000		/	/	30	15	/	30	20
	4000		/	/	30	/	/	30	20
	5000		/	/	▲ 30	/	/	30	20
6000	/	/	▲ 30	/	/	30	20		
KLY-M-220 ×50 II	1500	1, 5	/	/	15	10	/	/	/
	1600		/	/	15	10	/	/	/
	2000		/	/	20	15	/	/	/
	2500		/	/	20	15	/	/	/
	3000		/	/	20	15	/	30	15
	4000		/	/	30	/	/	30	20
	5000		/	/	▲ 30	/	/	30	20
	6000		/	/	▲ 30	/	/	30	20

注 1：括号内数字表示一次电流穿芯匝数。

注 2：标“▲”为特规产品，需特制。

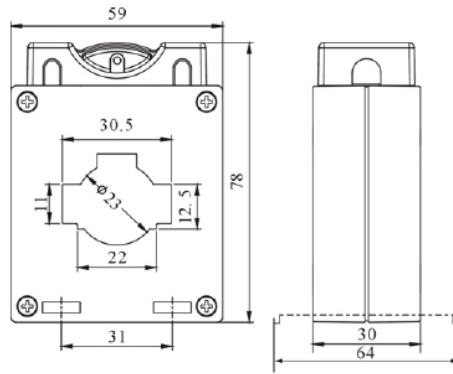
### 五、接线图



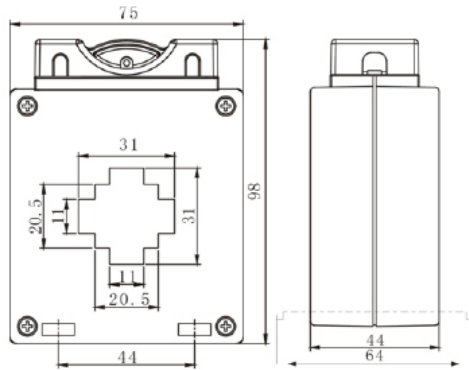


## 六、外形尺寸

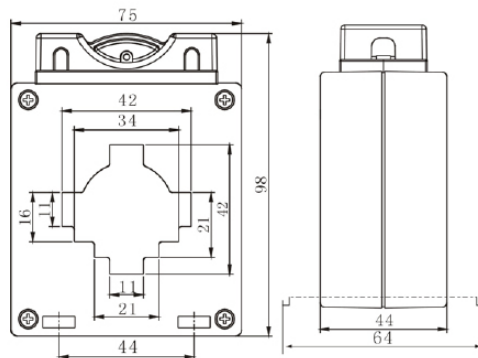
### 1. KLY-M-30 I



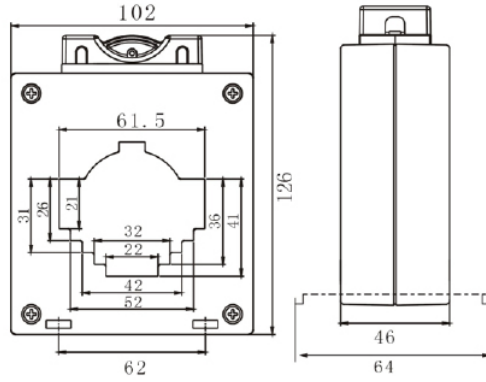
### 2. KLY-M-30 I - I



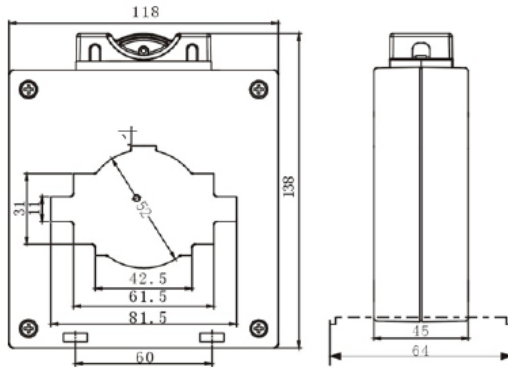
### 3. KLY-M-40 I



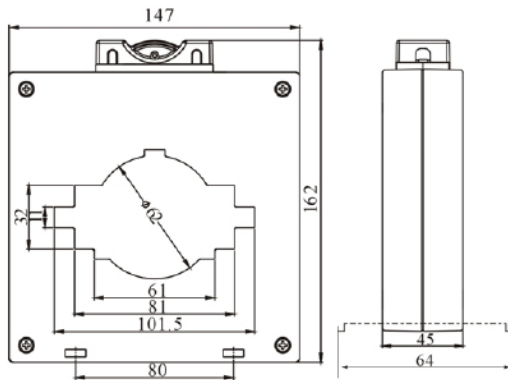
4. KLY-M-60 I



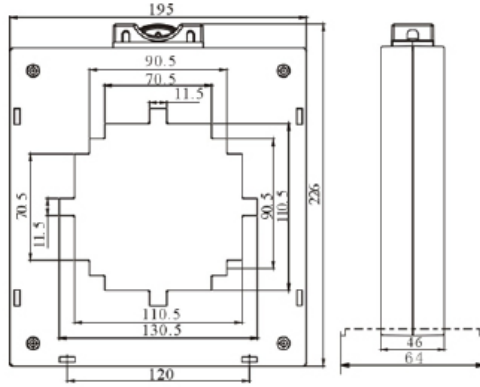
5. KLY-M-80 I



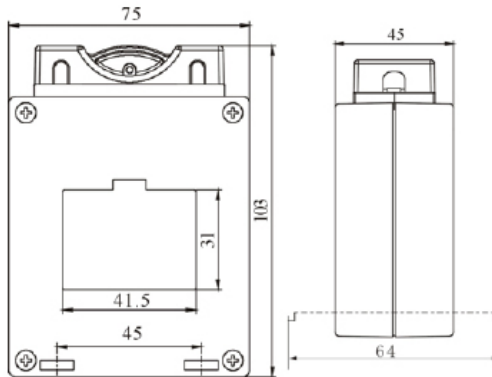
6. KLY-M-100 I



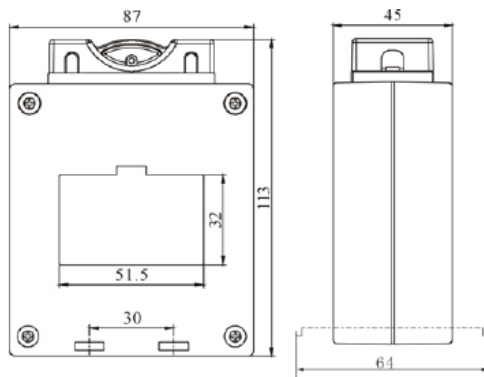
7. KLY-M-130 I



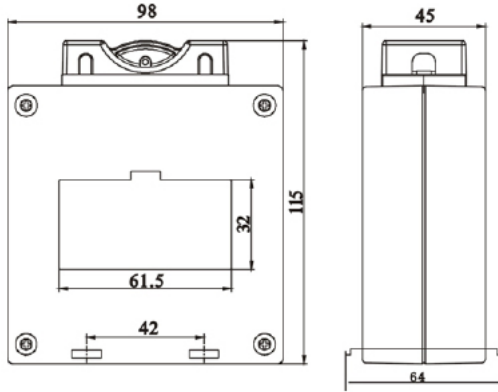
8. KLY-M-40 II



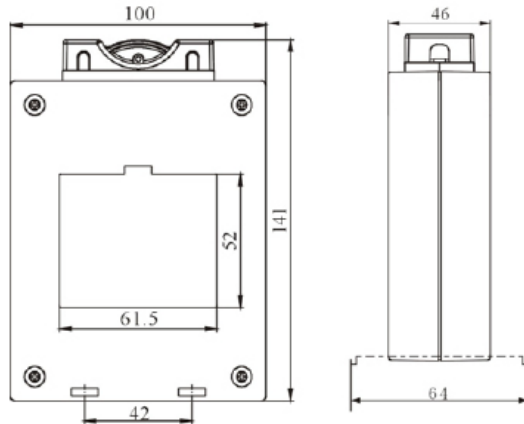
9. KLY-M-50 II



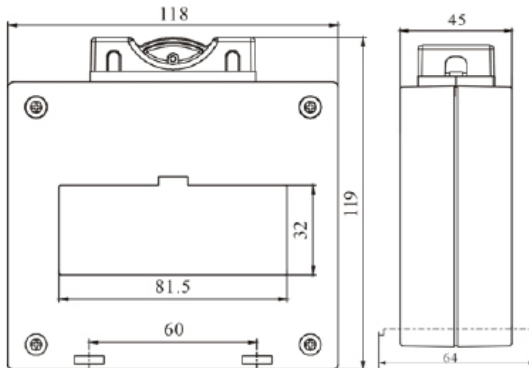
10. KLY-M-60 II



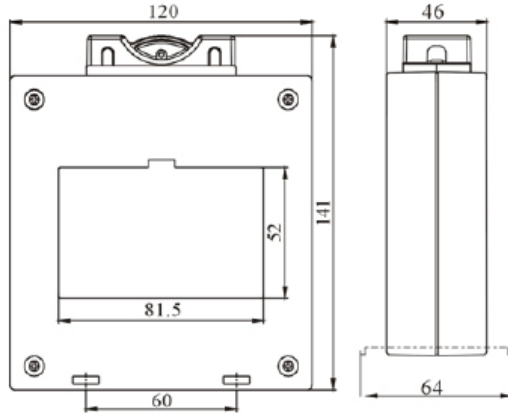
11. KLY-M-60×50 II



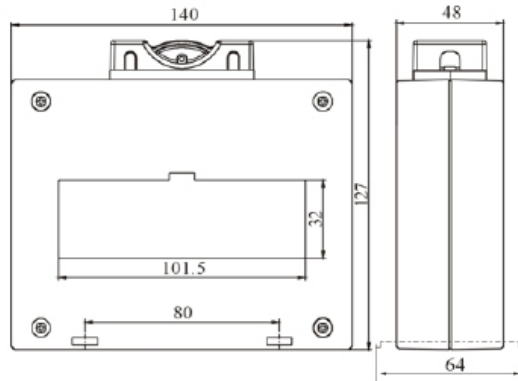
12. KLY-M-80 II



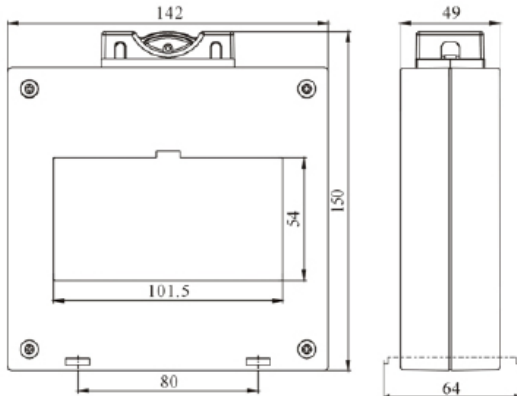
13. KLY-M-80×50 II



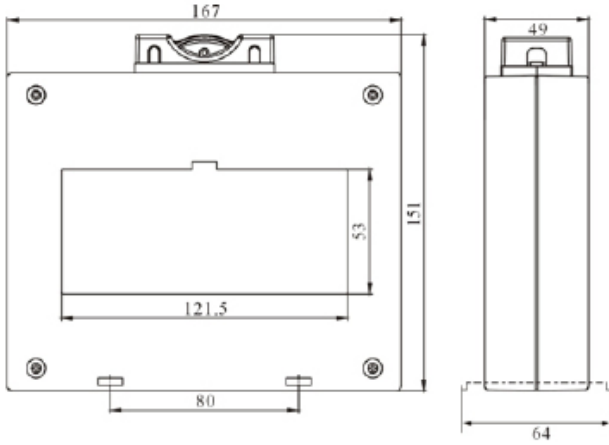
14. KLY-M-100 II



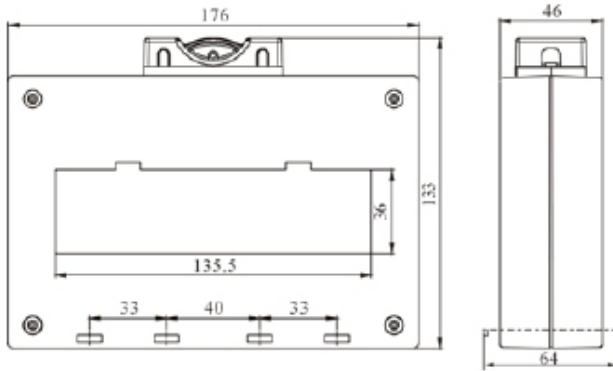
15. KLY-M-100×50 II



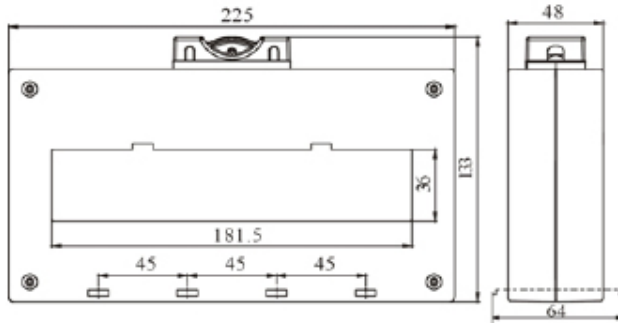
16. KLY-M-120×50 II



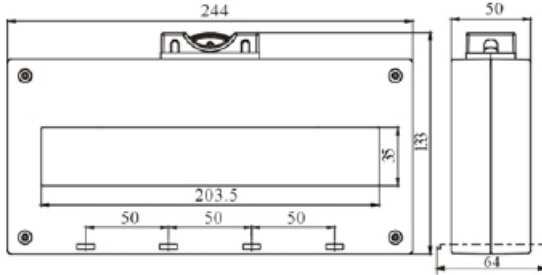
17. KLY-M-130 II



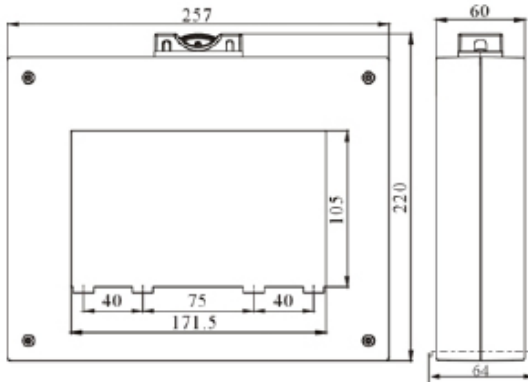
18. KLY-M-180 II



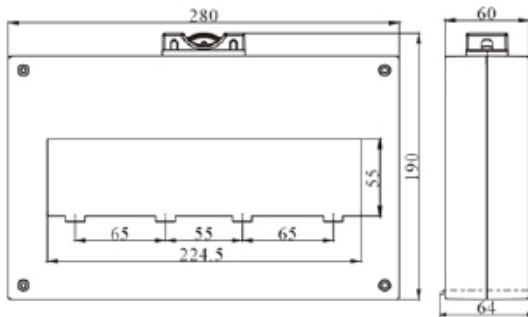
19. KLY-M-200 II



20. KLY-M-170×100 II



21. KLY-M-80×50 II



七、注意事项

1. 选用互感器电流比不宜裕度过大，以免影响产品精确度；
2. 二次回路连线电阻和仪表内阻的总和不应超过互感器铭牌上规定的额定负荷；
3. 使用中的互感器其二次绕组严禁开路；

4. 互感器在投入运行前请先检验其极性必须正确，一次绕组接线标志为 P1 和 P2，二次绕组相应标志为 S1 和 S2。

5、订货须标明以下内容：

5.1 产品型号，规格，电流比，额定负荷，精确等级，电缆 / 母排规格；

5.2 产品安装方式；

5.3 如有特殊要求，请与我司联系，以便按需定制。

5.4 本公司互感器系列外壳材料有二种：阻燃 ABS 塑料（瓷白色）和阻燃 PC 塑料（奶白色）。

按上述规定的外壳材料和颜色订货时，PC 材料用符号“C”表示，ABS 材料用符号“S”表示（可省略书写），当采用不同颜色材料时，请予以特殊说明。

## 八、安装方法



D. 直片式 / 单片式固定



E. 直片压盘式固定



F. 直片压盘式固定



G. 弯片压盘式固定

注：压盘式安装方式的螺钉扭力：M4 螺丝杆 0.3-0.5N/m

M5 螺丝杆 1-1.5N/m



型号	母排规格 / 根数	安装方式
KLY-M-30 I	30×10/1	E, G
KLY-M-30 I - I	30×10/1	D, E, G
KLY-M-40 I	40×10/1	D, E, G
KLY-M-60 I	60×10/1 60×6/1-2	D, E, G
KLY-M-80 I	80×10/1 60×6/1-2	D, E, G
KLY-M-100 I	100×10/1 80×10/1-2	D, E, G
KLY-M-130 I	130×10/1	D, E, G
KLY-M-40 II	40×10/1-2	D, E, G
KLY-M-50 II	50×10/1-2	D, E, F, G
KLY-M-60 II	60×10/1-2	D, E, F, G
KLY-M-60×50 II	60×10/1-2	D, E, F, G
KLY-M-80 II	80×10/1-2	D, E, F, G
KLY-M-80×50 II	80×10/2-3	D, E, F, G
KLY-M-100 II	100×10/1-2	D, E, F, G
KLY-M-100×50 II	100×10/2-3	D, E, F, G
KLY-M-120×50 II	120×10/1-3	D, E, F, G
KLY-M-130 II	130×10/1-3 60×10/2-4	D, E, F, G
KLY-M-180 II	180×10/1-2	D, E, F, G
KLY-M-200 II	200×10/1-2 100×10/4	D, F
KLY-M-170×100 II	170×10/1-3 100×10/3-6	F
KLY-M-220×50 II	220×10/2-3	F



## 上海康比利仪表有限公司

SHANGHAI COMPLEE INSTRUMENT CO., LTD.

地址：上海市松江科技园区彭丰路 790 号

邮编：201614

电话：021-57858333

传真：021-57858097

网址：<http://www.complee.com>

E-mail：[service@complee.com](mailto:service@complee.com)